


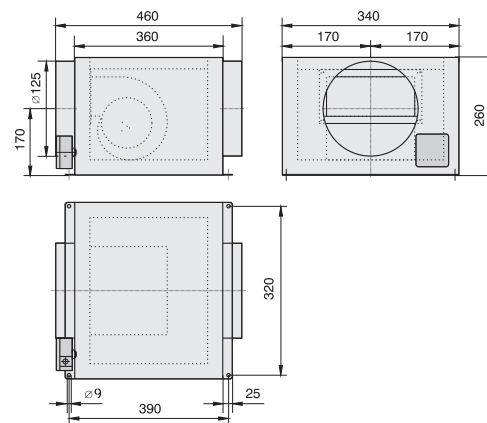


Typ / Type : <b>Z 125 E1</b>		Art.-Nr. / Art.-No. : <b>F05-12507</b>	
U	230V (50Hz)	$\Delta p_{fa}$ min	-- Pa
P <sub>1</sub>	0.10 kW	$\Delta I$	-- %
I <sub>N</sub>	0.43 A	I <sub>A</sub> / I <sub>N</sub>	1.9
n	1990 min <sup>-1</sup>		IP44
C <sub>400V</sub>	2.5 $\mu$ F		01.009
t <sub>R</sub>	60 °C		11.0 kg



LWArel A-bewertet bei V=0,5*Vmax LWArel A-weighted at V=0,5*Vmax		fM [Hz]						
		125	250	500	1K	2K	4K	8K
LWA2 [dB(A)]	Gehäuse / casing	32	34	33	29	28	26	22
LWA5 [dB(A)]	Ansaugseite / inlet side	35	37	35	34	30	29	24
LWA6 [dB(A)]	Ausblasseite / outlet side	48	55	55	57	57	54	45